

iHEALS™



Návod k obsluze

**Sterilizátor na zubní kartáček
iHEALS DU03**

Vytvořte si zdravý život

Úvodní informace k výrobku

Princip funkce

Ve výrobku je zabudován moderní LED sterilizační čip DUV-280 s ultrafialovým zářením o délce 280 nm. Toto neviditelné světlo dokáže prostupovat obaly virů a buněčnými stěnami hub, spor a jiných mikrobů, ničit páry bází DNA nebo RNA, rušit schopnost replikace nukleové kyseliny nebo proteinovou strukturu a dosahovat tak účelu sterilizace.

Použití výrobku

Výrobek se používá především ke sterilizaci zubních kartáčků. Je vhodný pro domácí použití, použití v hotelích, na dovolené, při obchodních cestách či v prostředí kancelář.

Popis výrobku

1. Proč každý potřebuje sterilizační pouzdro pro zubní kartáčky?

Při laboratorním testování bylo prokázáno, že po době používání tří týdnů se na zubním kartáčku vyskytuje až jeden milión bakterií. Množství bakterií bylo 80 x vyšší než v toaletní vodě a vyšší než na 29 mincích. 90 % příčin zápachu z úst je způsobeno nečistotou v ústní dutině.

2. Které bakterie se běžně vyskytují na zubním kartáčku?

E. coli, Streptococcus mutans a herpes simplex jsou nejběžnějšími bakteriemi a viry vyskytujícími se na 98 % hlavy zubního kartáčku. Je možno si představit, že se tyto bakterie dostanou do vašich úst okamžitě poté, co si začnete čistit zuby.

Bezpečnostní pokyny

Upozornění

1. Ujistěte se, že je povrch sterilizační UVC LED diody čistý. V opačném případě by mohlo dojít ke zhoršení účinku sterilizace.
2. Při čištění zrcátka sterilizačního světla používejte absorpční kuličky nebo papír na čištění skel.
3. Výrobek používejte a skladujte při teplotě od -10 °C do +60 °C.

Důležité bezpečnostní pokyny

1. Nedívejte se přímo do sterilizačního UVC LED světla, jakmile se rozsvítí.
2. Tento výrobek není vhodný pro používání osobami se sníženými fyzickými, smyslovými nebo duševními schopnostmi a osobami s nedostatkem zkušeností a znalostí (včetně dětí). Děti a osoby se sníženými schopnostmi musejí být pod dozorem zkušených osob, které je při používání výrobku povedou. Děti nesmějí výrobek používat jako hračku. Takové použití může být nebezpečné.
3. Výrobek využívá moderní integrovaný UVC LED modul jako zdroj sterilizačního světla. Je zakázáno vyměňovat nebo upravovat jakoukoli část výrobku. Výrobce nenese žádnou odpovědnost za jakékoli následky vzniklé z takovýchto úprav.
4. Výrobek uchovávejte v suchu. Nevyplachujte jej vodou ani jej nevysoušejte pomocí ohně. Takové zacházení může být nebezpečné.

Pozor: Děti mohou výrobek používat pod dozorem zkušené osoby. Je zakázáno výrobek používat jako hračku pro děti.

Popis výrobku

Kontrolka napájení

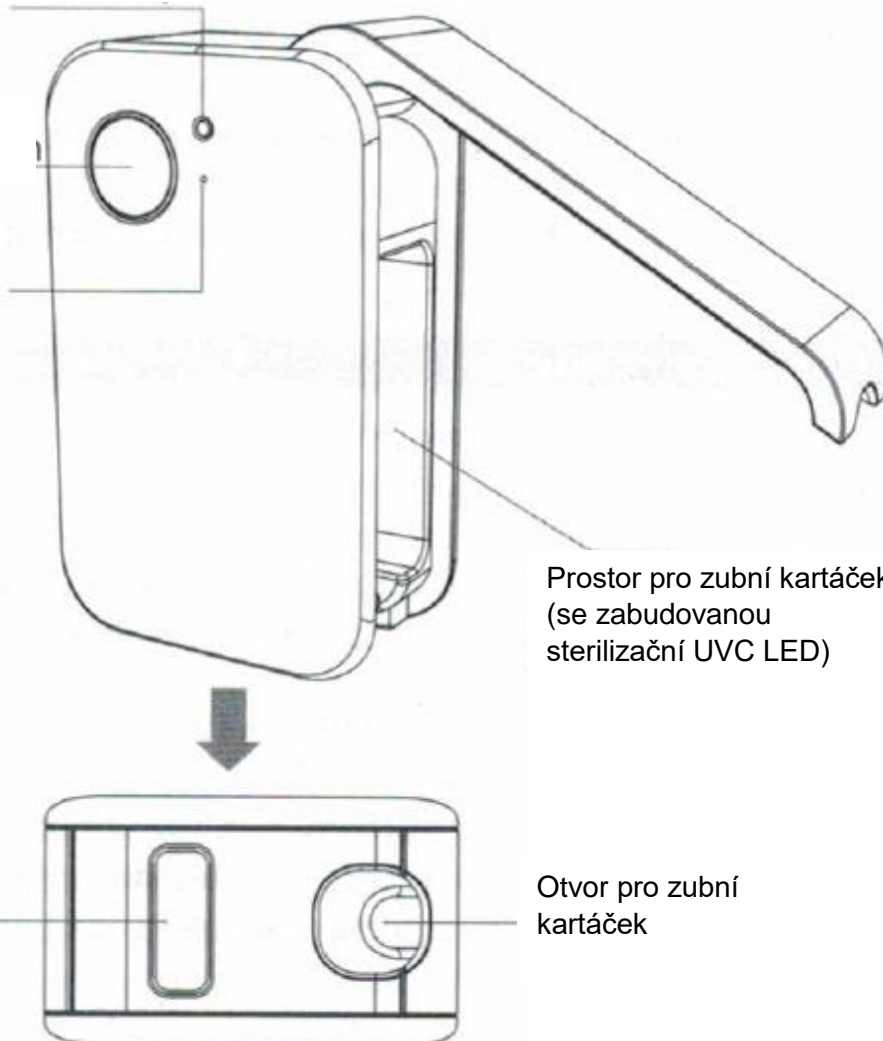
Vypínací tlačítko

Kontrolka funkce

Prostor pro zubní kartáček
(se zabudovanou
sterilizační UVC LED)

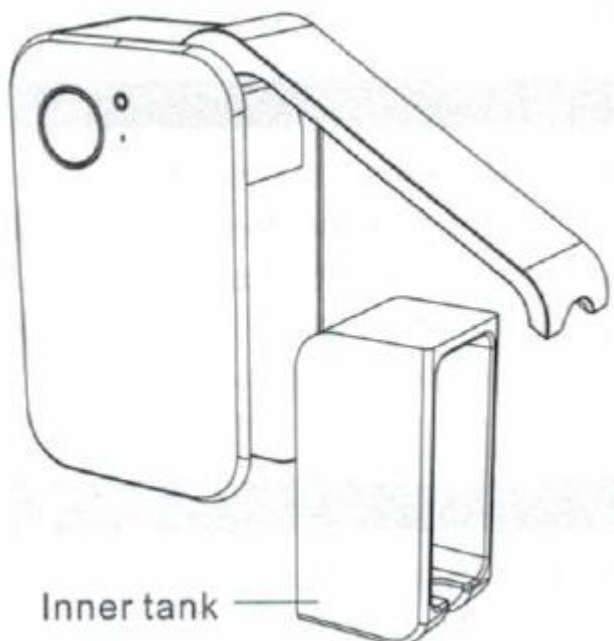
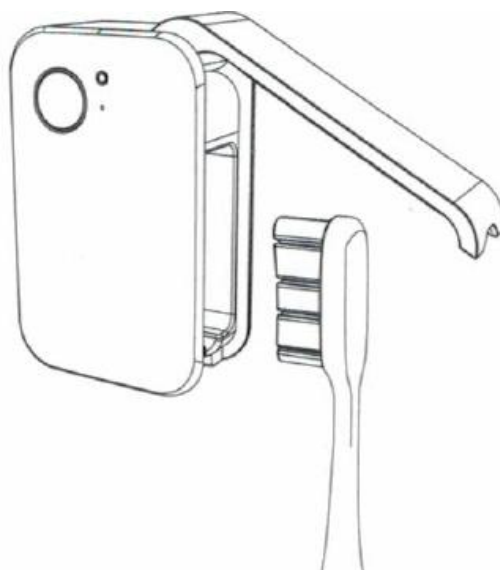
Nabíjecí rozhraní

Otvor pro zubní kartáček



Obsluha

1. Zapnutí: Příklad zapněte krátkým stisknutím tlačítka ON/OFF.
2. Vypnutí: Příklad vypněte dlouhým stisknutím tlačítka ON/OFF.
3. Zubní kartáček vložte do prostoru pro sterilizaci, zavřete víčko a stiskněte tlačítko ON/OFF. Rozsvítí se kontrolka funkce a zahájí se sterilizace. Doba sterilizace je 3 minuty. Po této době bude sterilizace ukončena a přístroj se automaticky vypne.



4. Vnitřní pouzdro je možno vyjmout a vyčistit.

Tipy: Údržba a skladování

Tento výrobek má zabudovanu lithium-iontovou baterii. Skladujte jej při pokojové teplotě. Příliš vysoká nebo příliš nízká teplota může způsobit poškození baterie tak, že nebude možné ji používat ani dobíjet.

Doporučuje se jednou měsíčně toto vnitřní pouzdro důkladně vyčistit tak, aby nedocházelo k usazování nečistot uvnitř.

Vnitřní
pouzdro

Dobíjení DU03 pomocí adaptéru / USB portu počítače

1. Připojte nabíjecí kabel k dobíjecím portu přístroje DU03.
2. USB konektor připojte k USB portu nabíječe 5V DC nebo USB portu počítače. Kontrolka napájení začne blikat a DU03 se začne dobíjet. Po úplném nabití přístroje se kontrolka napájení rozsvítí zeleně.
3. Pokud bude napětí pod 3,3 V, bude kontrolka napájení blikat.

Tipy: Před prvním použitím přístroj DU03 plně dobijte. Při plném nabití je možno přístroj použít 50 až 55 krát.

Specifikace

Výrobek	Sterilizátor zubních kartáčků
Model	DU03
Vstupní napětí	5 V
Doba provozu	3 minuty
Doba dobíjení	3 hodiny
Rozměry	65 x 40 x 24,5 mm
Použití	Zubní kartáčky apod.
Provozní teplota	-10 °C až +60 °C
Balící list	1 ks DU03, návod k obsluze, brožura, kabel

MAXOAK Technology Company
Sídlo: 701-703, Block B, Kaidaer Building, No. 168,
Tongsha Road, Xili Town, Nanshan District, Shenzhen

KRÁSNÝ – zdravotnická technika s.r.o.
Božkovská 38, 326 00 PLZEŇ
Tel.: 377 424 999 www.SZO.cz